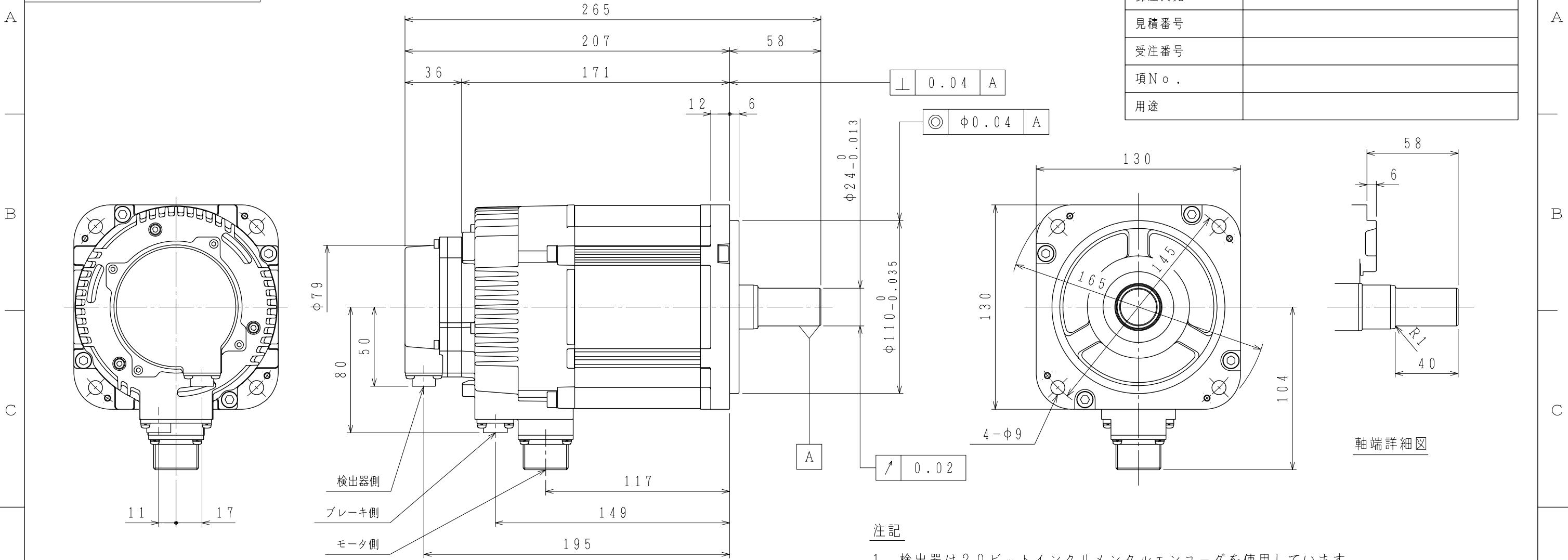
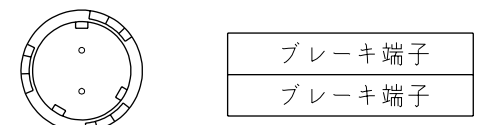


|      |  |
|------|--|
| 御注文先 |  |
| 見積番号 |  |
| 受注番号 |  |
| 項No. |  |
| 用途   |  |



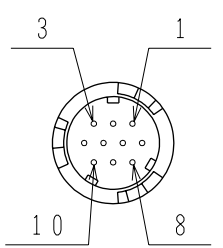
ブレーキ側コネクタ結線仕様



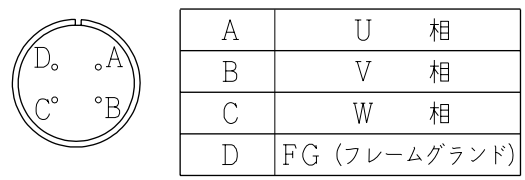
リセプタクル: CM10-R2P-D  
 適用プラグ (御社にてご準備ください。)  
 プラグ: CM10-AP2S-\*D

検出器側コネクタ結線仕様

リセプタクル: CM10-R10P-D  
 適用プラグ (御社にてご準備ください。)  
 プラグ: CM10-AP10S-\*D



モータ側コネクタ結線仕様



リセプタクル: CE05-2A18-10PD-D  
 適用プラグ (御社にてご準備ください。)  
 プラグ: MS3108B18-10S  
 ケーブルクランプ: MS3057-10A

注記

1. 検出器は20ビットインクリメンタルエンコーダを使用しています。
2. 振動階級はV15となっています。
3. リセプタクル結線用プラグ・クランプは付属していません。
4. 特性は、900-006-036によります。
5. 本機種をCE対応品または保護構造IP67適合品(軸貫通部を除く)としてご使用の場合は、プラグ、クランプ類を900-014-203から選定してください。
6. コネクタは下向きとなるように取付けることをお勧めします。

|    |                |
|----|----------------|
| 1  | DATA+          |
| 2  | DATA-          |
| 3  | —              |
| 4  | +5VDC          |
| 5  | —              |
| 6  | —              |
| 7  | —              |
| 8  | —              |
| 9  | 0V             |
| 10 | FG (フレームグラウンド) |

| 保持用電磁ブレーキ仕様                                       |               |         |         |
|---------------------------------------------------|---------------|---------|---------|
| 慣性モーメント (GD <sup>2</sup> /4)<br>kg・m <sup>2</sup> | 静摩擦トルク<br>N・m | 電圧<br>V | 容量<br>W |
| 2.1×10 <sup>-4</sup>                              | 19.6          | DC24V   | 10      |

| 許容荷重          |               |
|---------------|---------------|
| 許容ラジアル荷重<br>N | 許容スラスト荷重<br>N |
| 980<br>(軸端位置) | 392           |

定 格

| 形 式           | 出 力<br>kW | トルク<br>N・m | 時間定格  | 回転速度<br>min <sup>-1</sup> | 電 流<br>A | 質 量<br>kg |
|---------------|-----------|------------|-------|---------------------------|----------|-----------|
| SGMGV-20ADA2C | 1.8       | 11.5       | CONT. | 1500                      | 16.7     | 11        |