

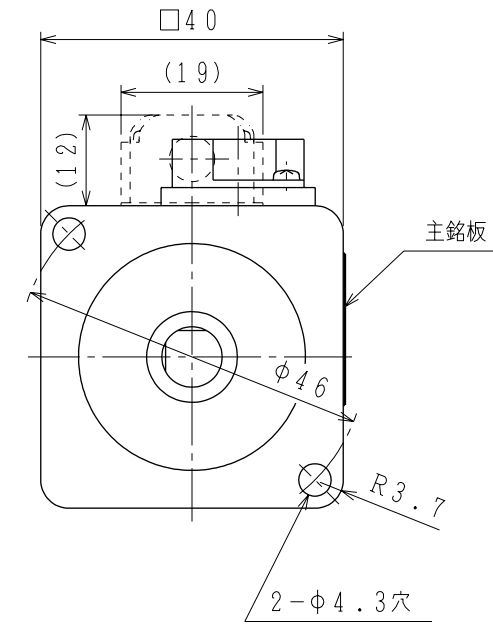
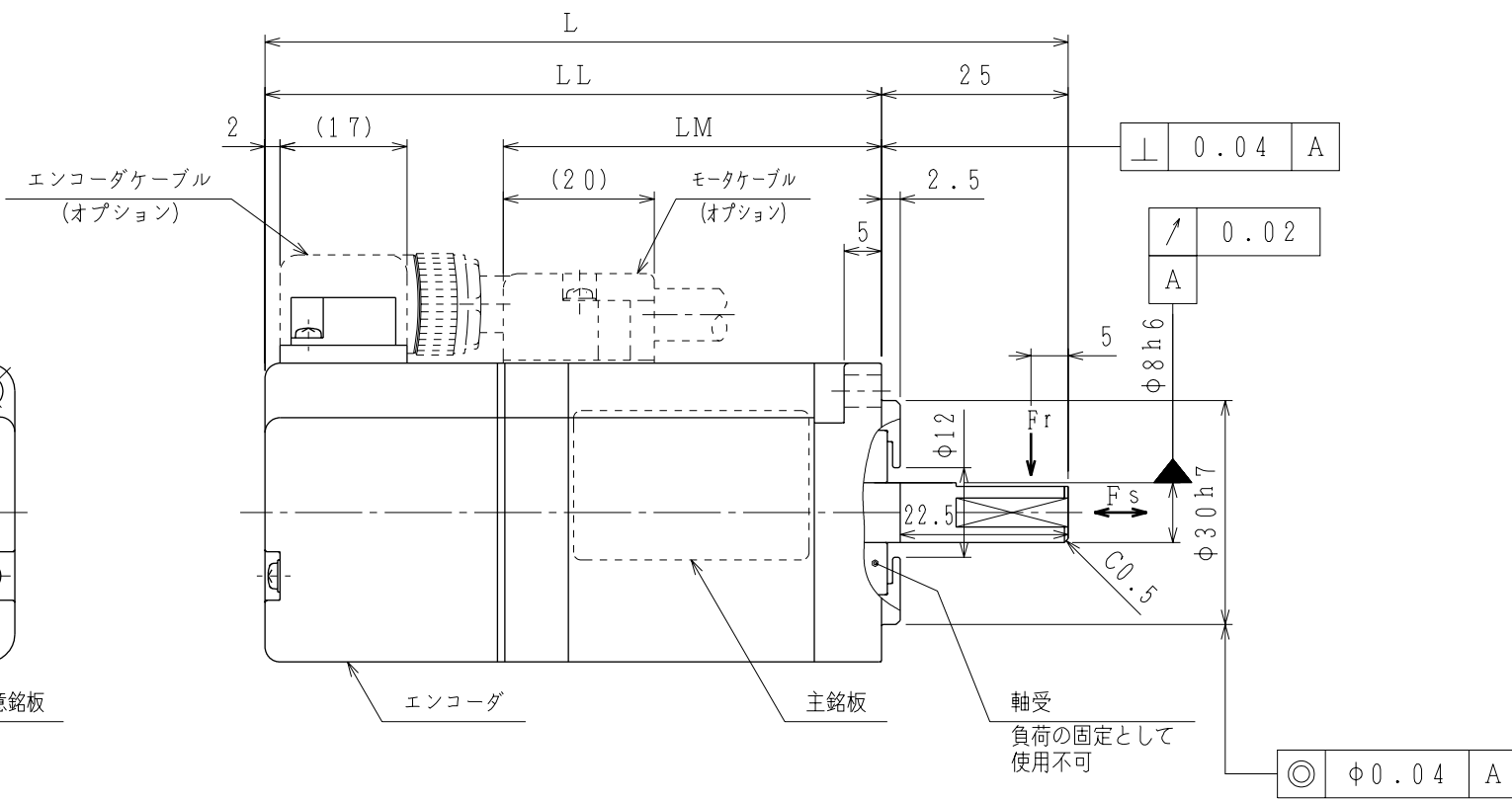
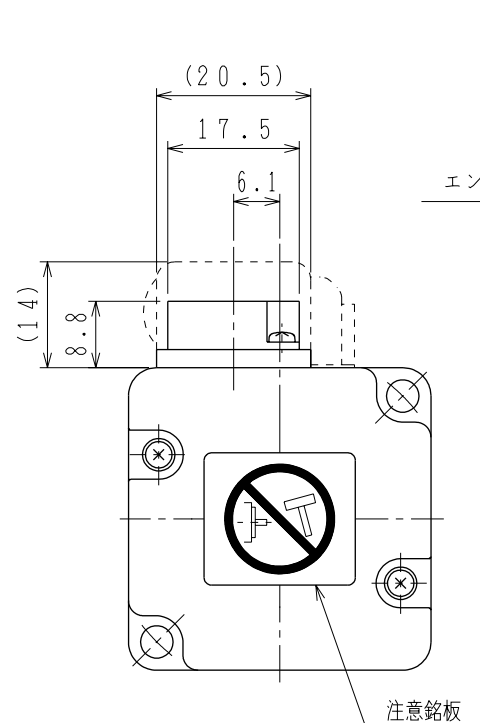
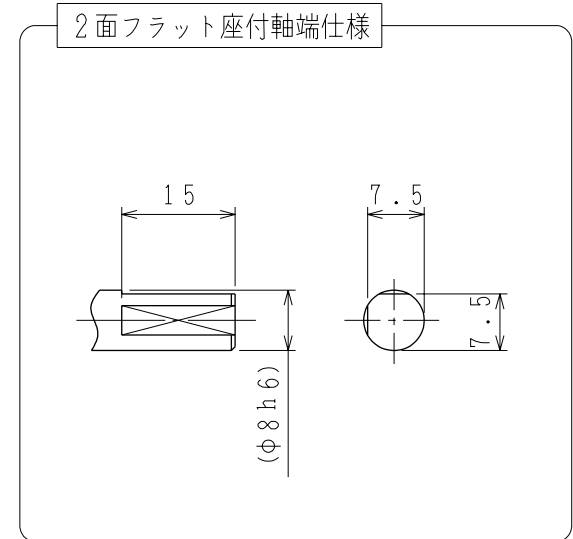
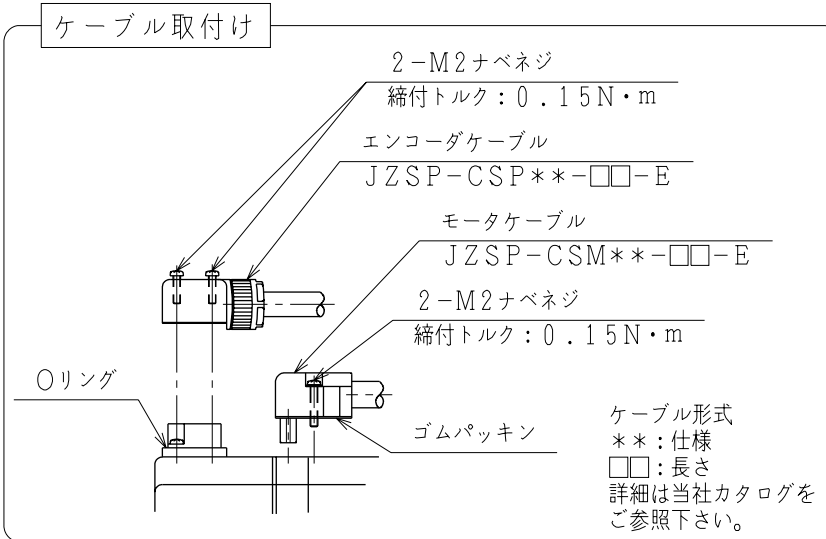
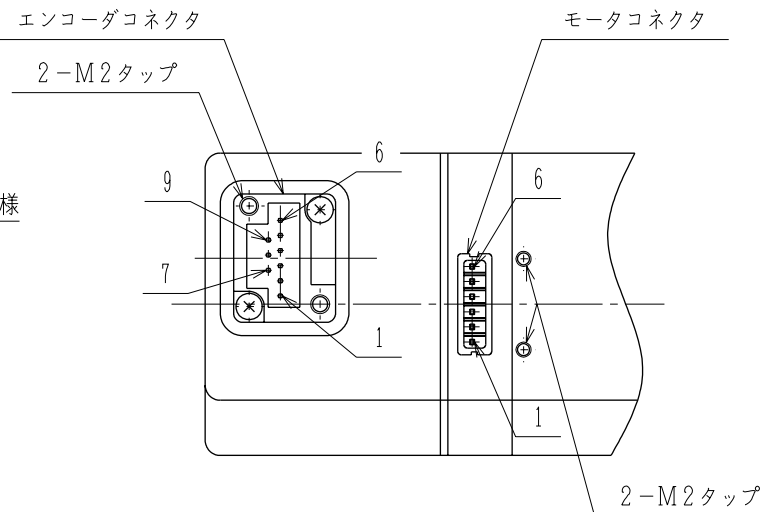


エンコーダコネクタ結線仕様

1	アキ
2	アキ
3	PG0V
4	PS
5	*PS
6	PG5V
7	アキ
8	アキ
9	アキ
シェルボディ	FG

モータコネクタ結線仕様

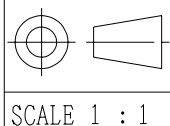
1	FG
2	W相
3	V相
4	U相
5	アキ
6	アキ



- 注)
- モータ特性表 : 900-006-404
  - エンコーダ特性表 : 900-009-647 (20bitインクリメンタル)
  - モータケーブル及びエンコーダケーブルは、付属していません。
  - 保護構造は、IP65に適合します(当社標準ケーブル装着時)。但し、軸貫通部は除きます。
  - 納品時、モータコネクタ部には保護テープ、エンコーダコネクタ部にはキャップを取り付けています。ケーブル装着前に取り外して下さい。
  - モータコネクタ及びエンコーダコネクタのピンは、直接手で触れないで下さい。静電気等により損傷するおそれがあります。

項	形式	L (mm)	LL (mm)	LM (mm)	質量 (kg)	電圧 (Vrms)	出力 (W)	トルク (N・m)	定格電流 (Arms)	回転速度 (min <sup>-1</sup> )	耐熱クラス	時間定格	許容ラジアル荷重 Fr (N)	許容スラスト荷重 Fs (N)
1	SGMAV-A5ADAB1	95.5	70.5	38.5	0.3	200 (3相)	50	0.159	0.66	3000	B	CONT.	78	54
2	SGMAV-01ADAB1	107.5	82.5	50.5	0.4		100	0.318	0.91					
3	SGMAV-C2ADAB1	119.5	94.5	62.5	0.5		150	0.477	1.4					

REFERENCE ONLY



TITLE ACサーボモータ ΣVシリーズ外形図  
SGMAV形 50, 100, 150W

DWG.NO.

900-009-674

REV.

1

SIZE A3