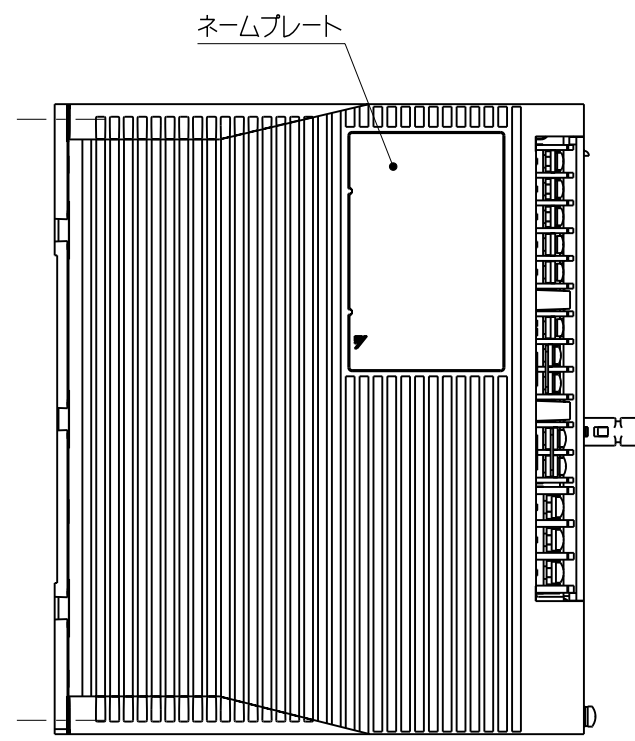
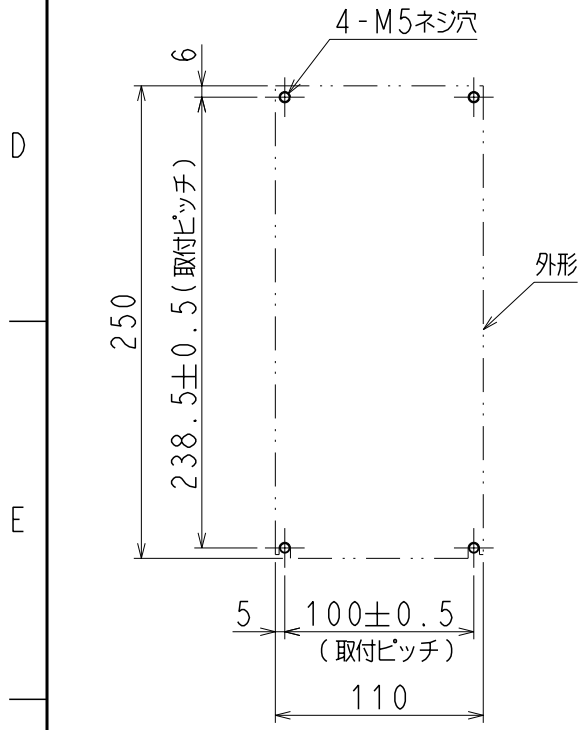


端子
13-M4ネジ

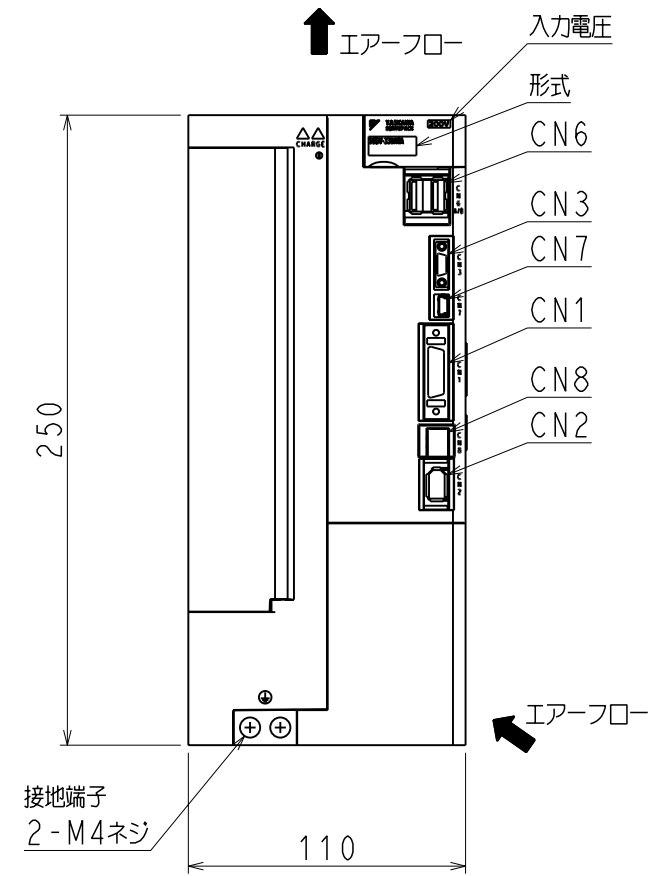
端子部詳細図



ネームプレート

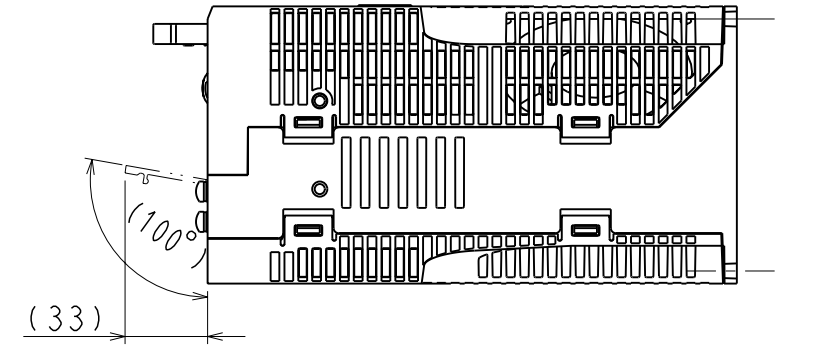
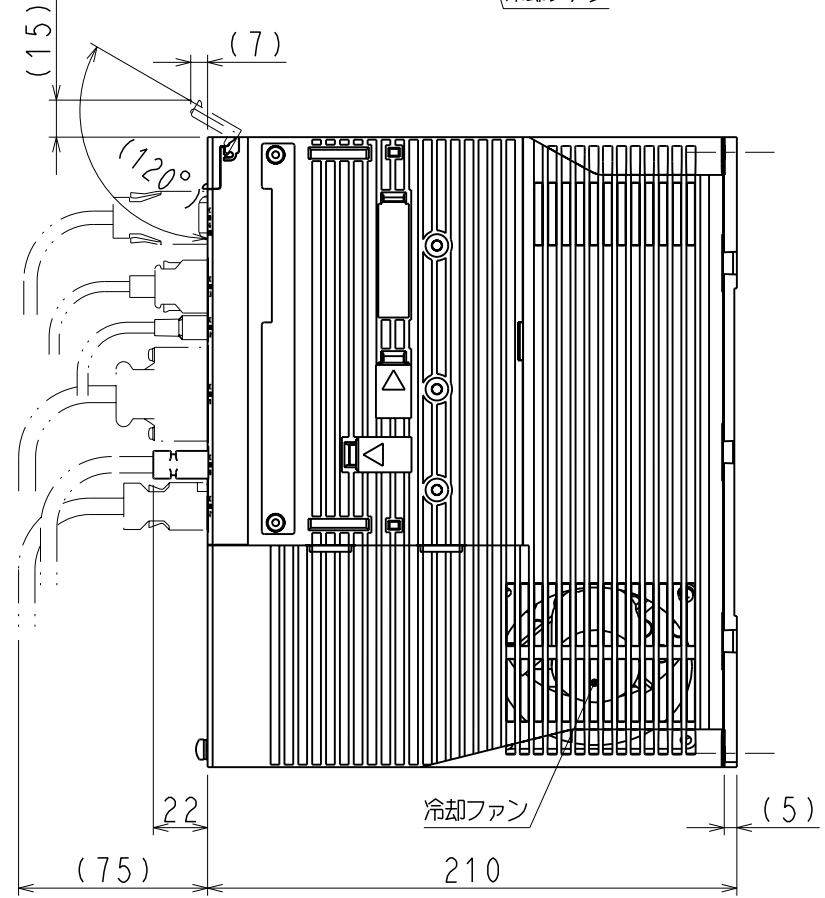
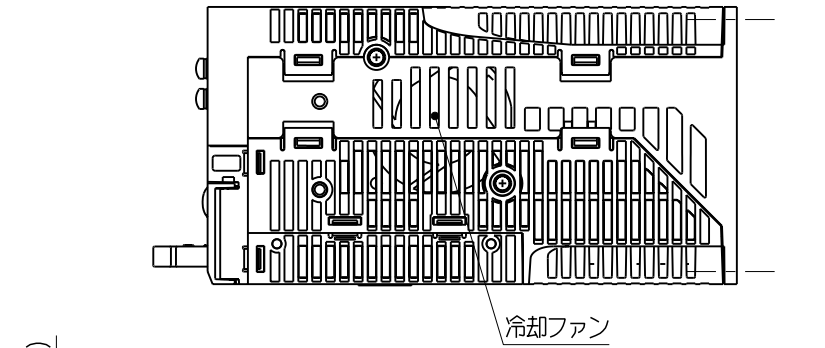


取付穴加工図



器具符号	形式	極数	メーカー
CN1	10226-52A2PL	26	住友スリーエム(株)
CN2	53984-0671	6	日本モレックス(株)
CN3	HDR-EC14LFDTN-SLE-PLUS	14	本多通信工業(株)
CN6	1903815-1	8	タイコ エレクトロニクス アンプ(株)
CN7	MNC23-5K5H00	5	ADVANCED-CONNECTEK INC.
CN8	1981080-1	8	タイコ エレクトロニクス アンプ(株)

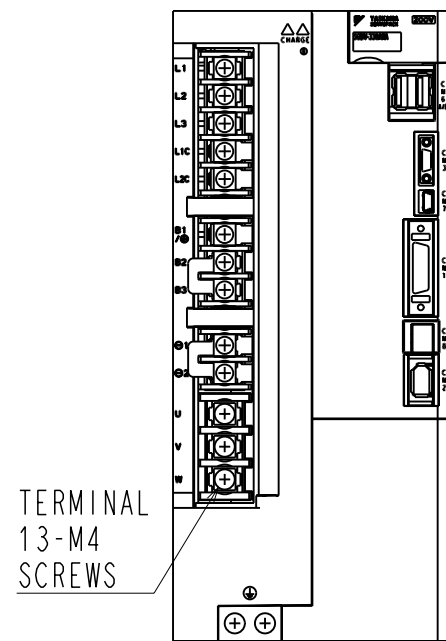
上記もしくは相当品を使用しています。



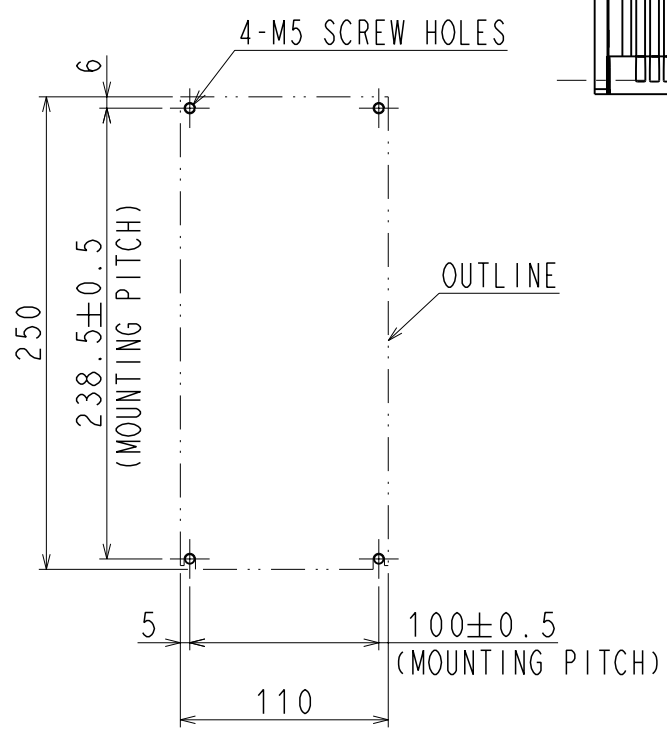
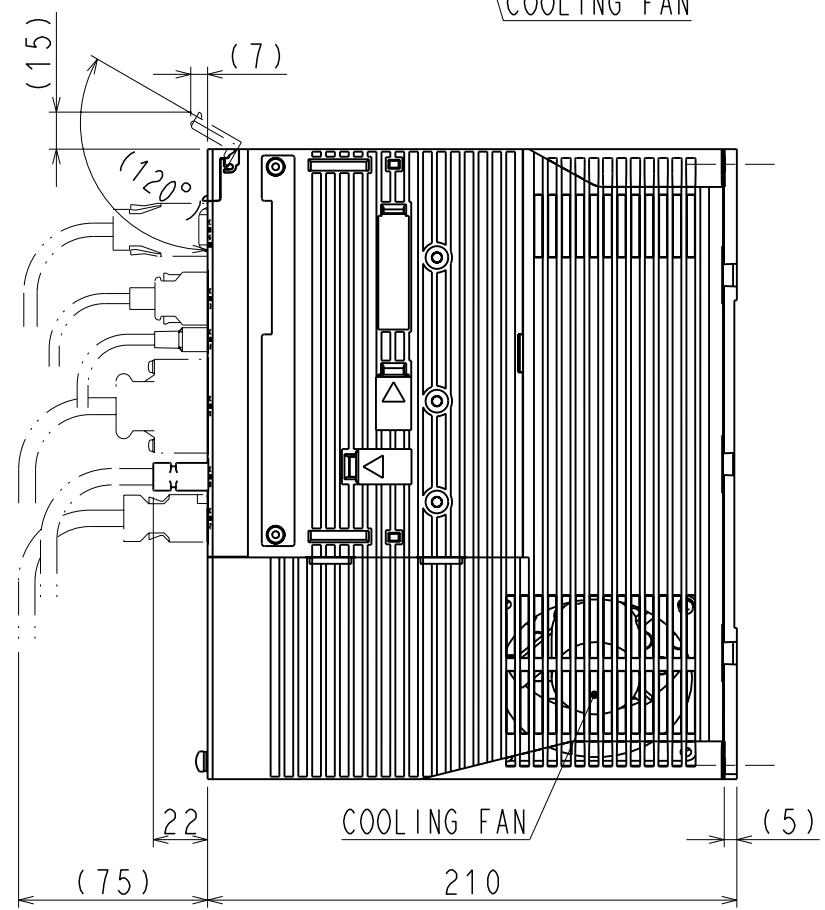
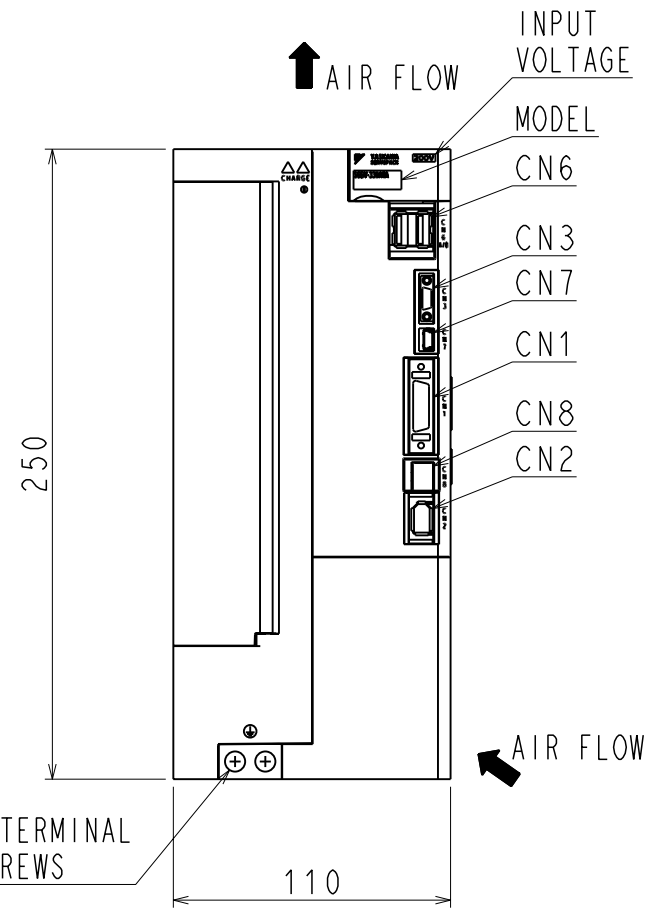
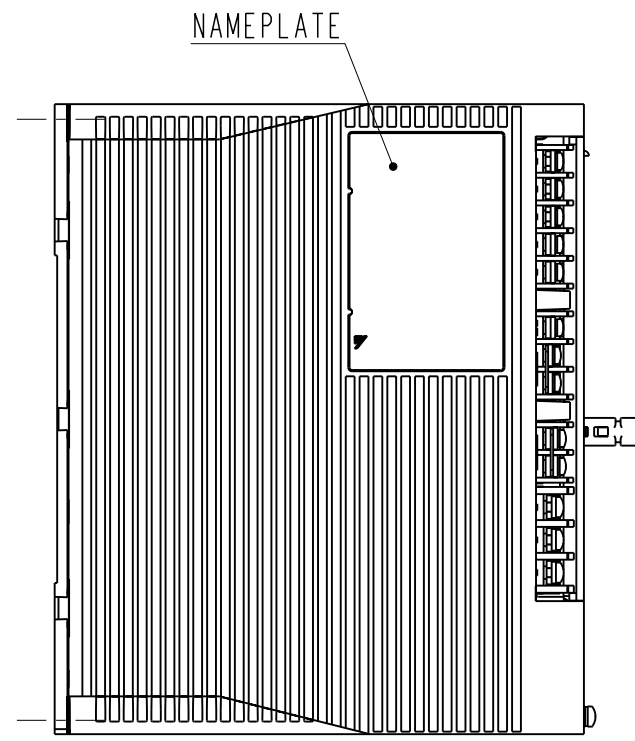
(注) 取付けはユーザーズマニュアルの取付け基準を参照ください。

概算質量: 4.6 kg

DWG. NO. 900-018-431-2/2



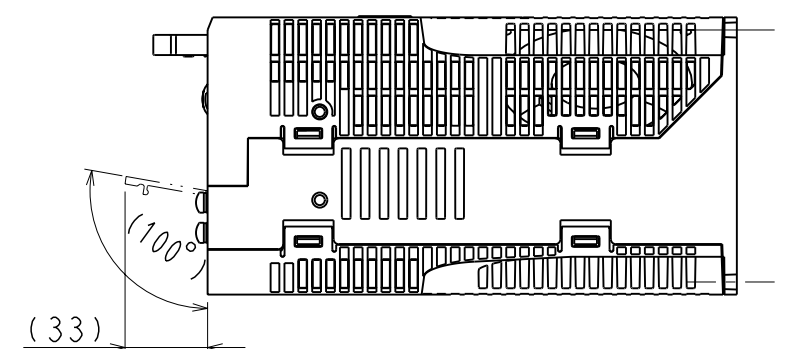
TERMINAL DETAIL



MOUNTING HOLE DIAGRAM

PART No.	MODEL	NUMBER OF CONTACTS	MANUFACTURER
CN1	10226-52A2PL	26	SUMITOMO 3M LIMITED
CN2	53984-0671	6	MOLEX JAPAN CO.,LTD.
CN3	HDR-EC14LFDTN-SLE-PLUS	14	HONDA TSUSHIN KOGYO CO.,LTD.
CN6	1903815-1	8	Tyco Electronics AMP K.K.
CN7	MNC23-5K5H00	5	ADVANCED-CONNECTEK INC.
CN8	1981080-1	8	Tyco Electronics AMP K.K.

The above or the equivalent is used.



(NOTE) Refer to the USER'S MANUAL for a standard for installation.

APPROX. MASS: 4.6kg
DIMENSION IN mm

REFERENCE ONLY

YASKAWA
株式会社 安川電機

SCALE 1 : 3

TITLE OUTLINE DRAWING OF SERVOPACK
SGDV-330A□□A*
(□□:11,15)(*:OPTION CODE)

REV. 2/2

DWG. NO. **900-018-431**

SIZE A3