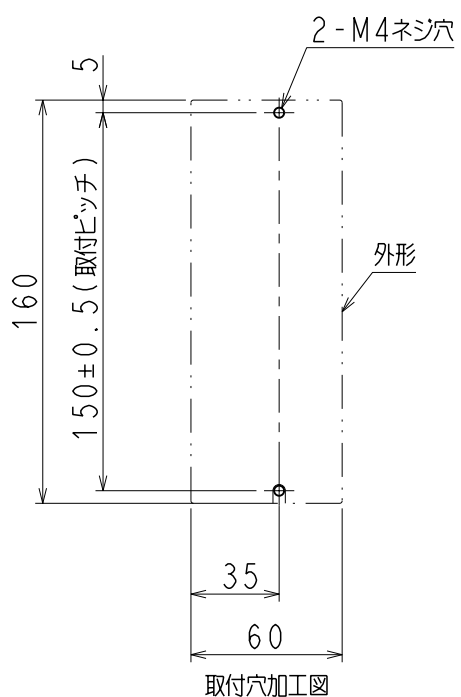
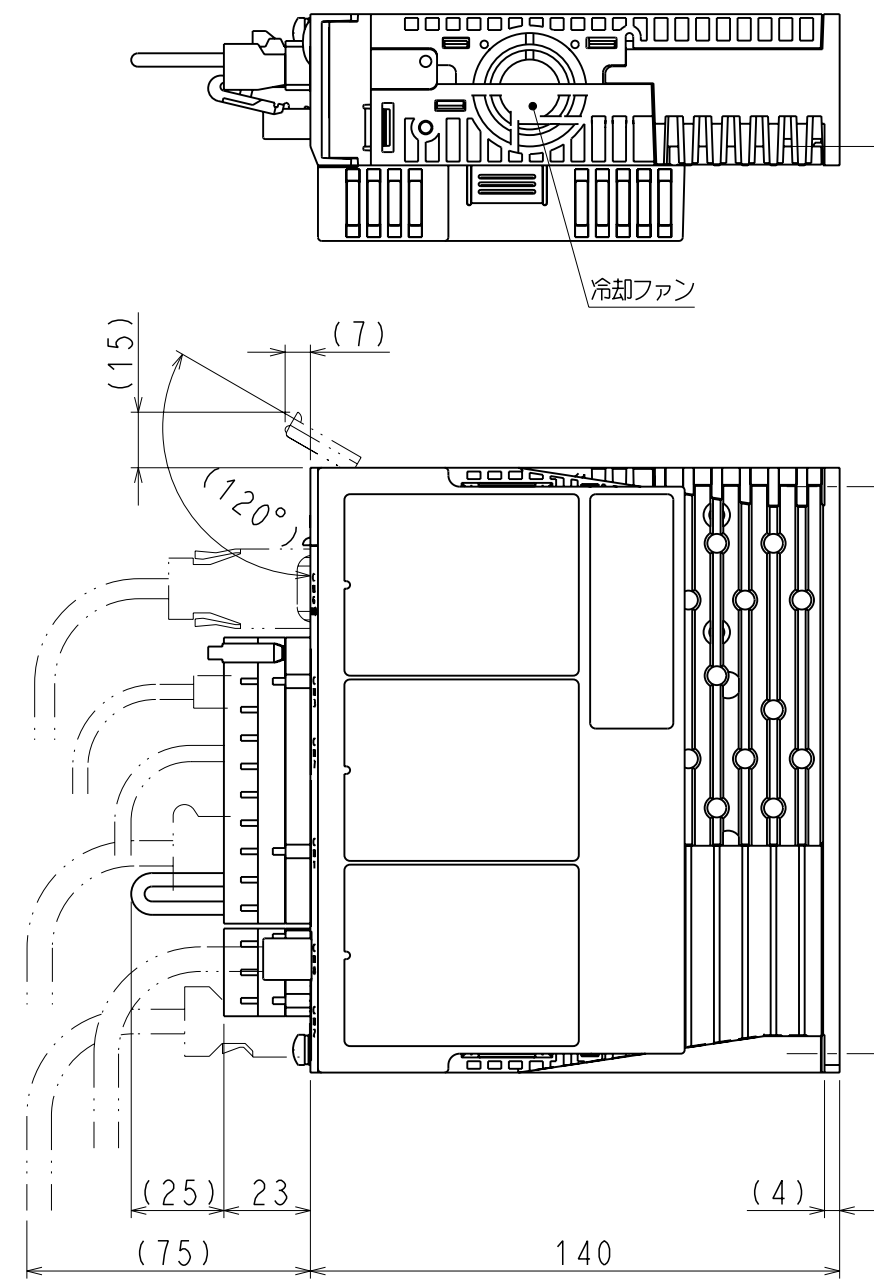
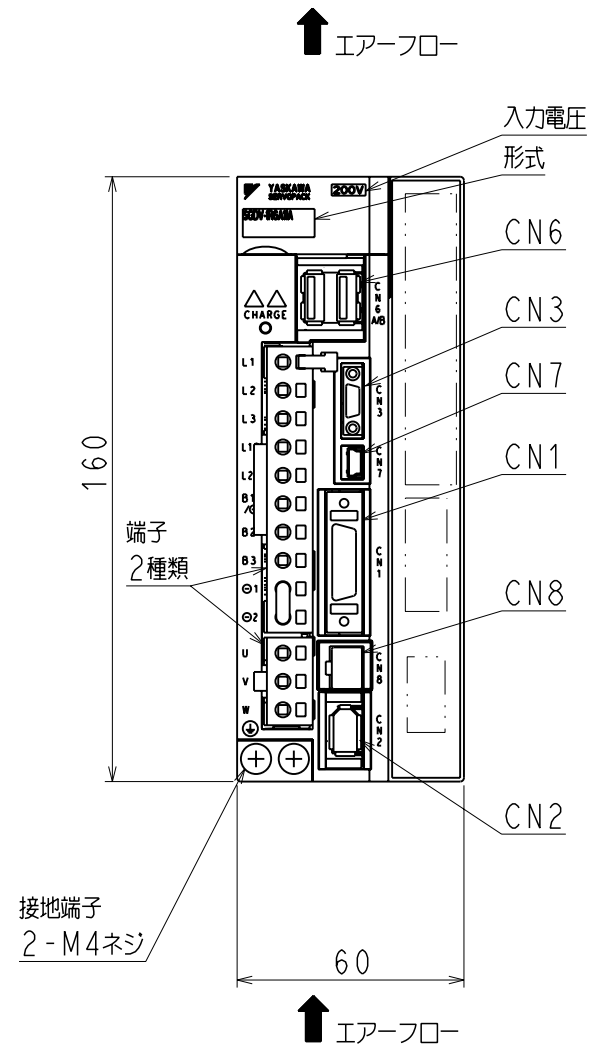
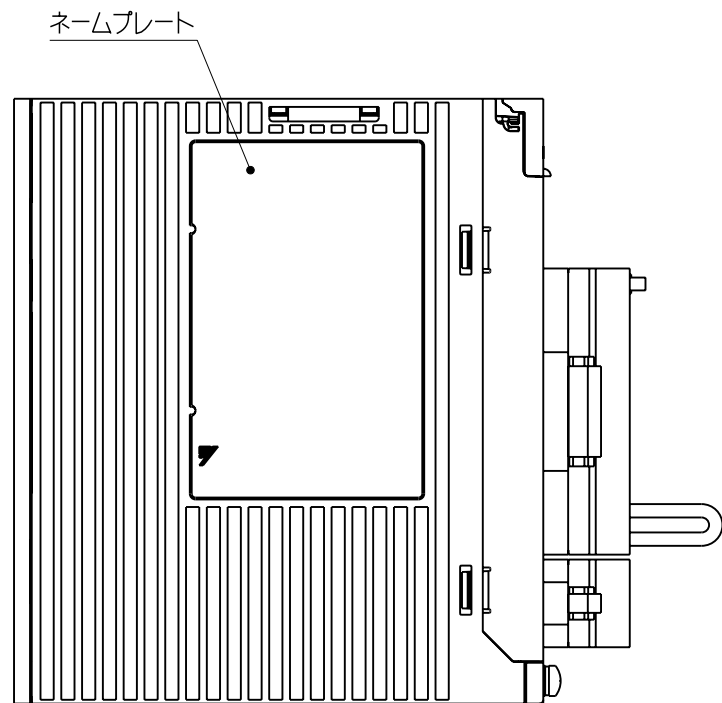
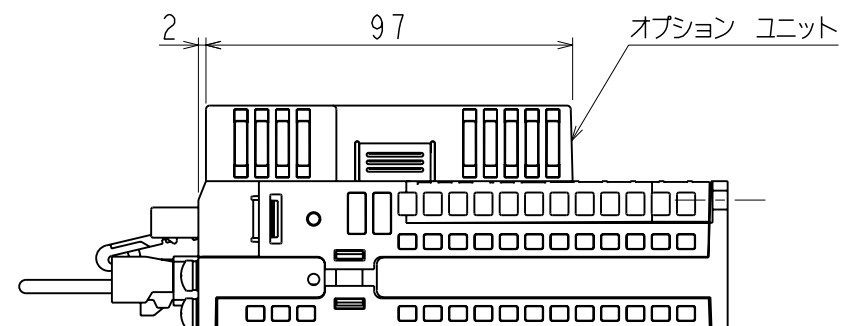


(注1) 本図はベースマウント形を示す。  
 (注2) 取付けはユーザーズマニュアルの取付け基準を参照ください。  
 (注3) オプションユニット部の外形は別図面を参照ください。



器具符号	形式	極数	メーカー
CN1	10226-52A2PL	26	住友スリーエム(株)
CN2	53984-0671	6	日本モレックス(株)
CN3	HDR-EC14LFDTN-SLE-PLUS	14	本多通信工業(株)
CN6	1903815-1	8	タイコ エレクトロニクス アンプ(株)
CN7	MNC23-5K5H00	5	ADVANCED-CONNECTEK INC.
CN8	1981080-1	8	タイコ エレクトロニクス アンプ(株)

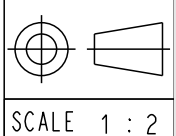
上記もしくは相当品を使用しています。



概算質量: 0.9kg  
 ただしオプションユニット部の質量を除く。

5 誤記訂正 P2 Jul. 09, '09 J.Takagi/T.Fukano

REFERENCE ONLY



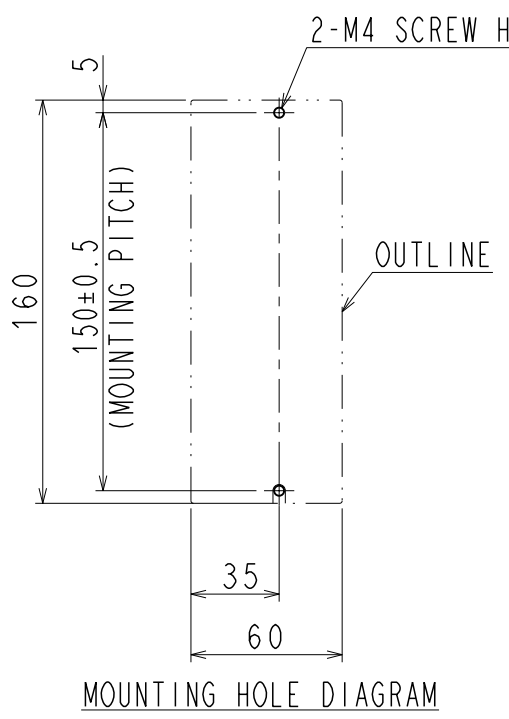
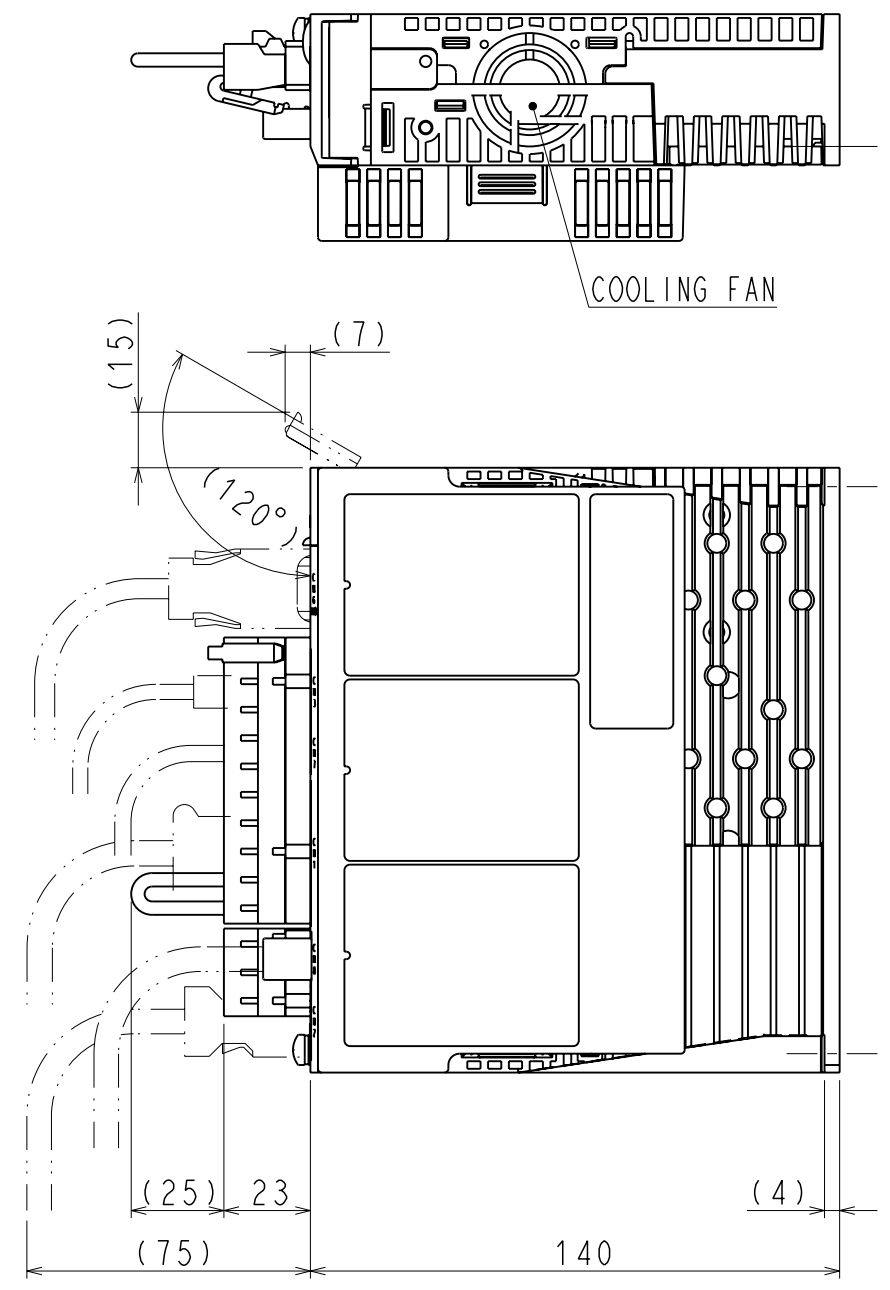
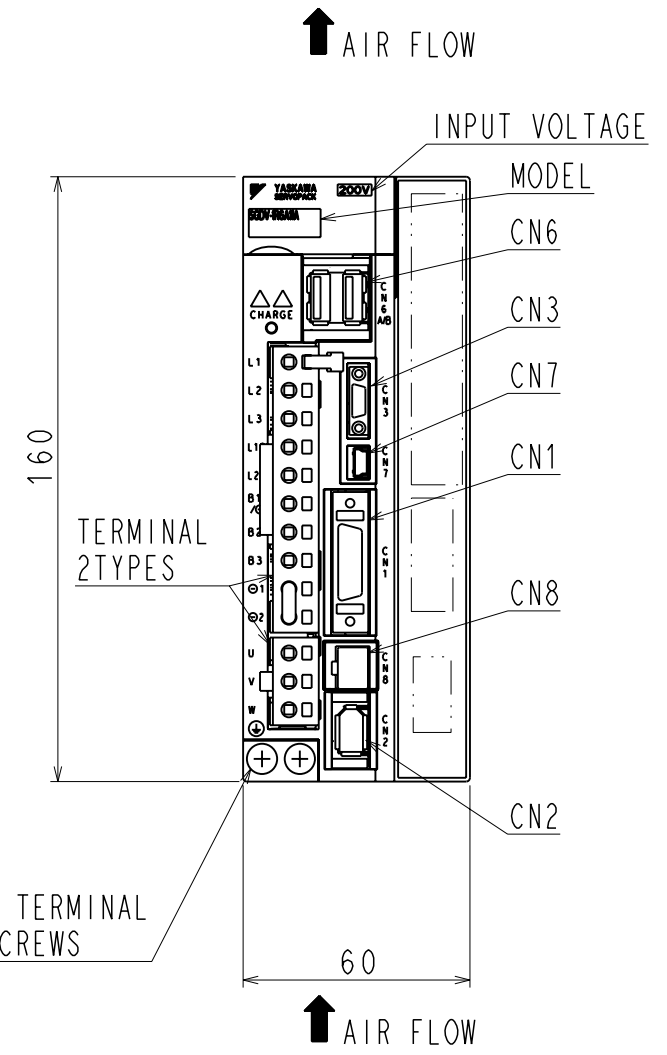
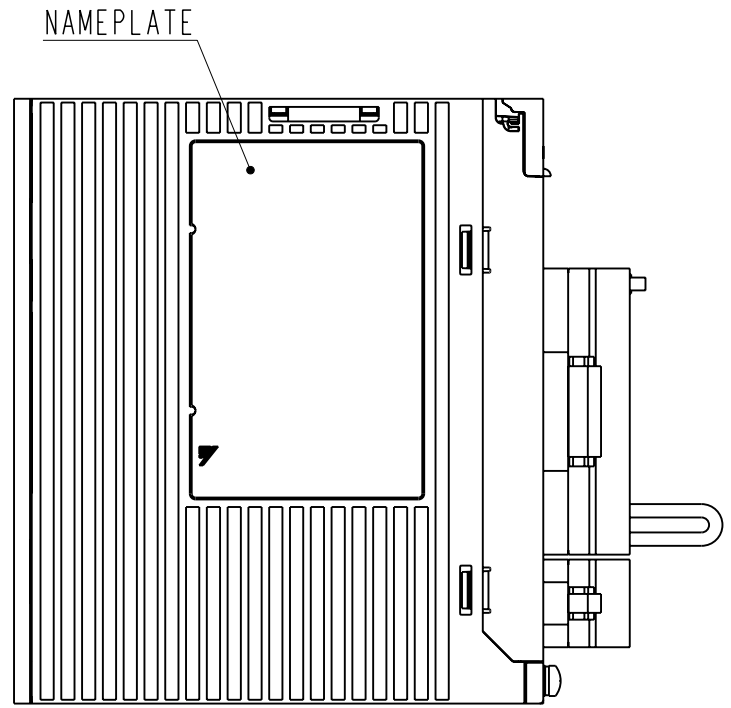
TITLE SERVOPACK 外形図  
 SGDVR70/R90/1R6A□□A\*  
 (□□: 11, 15) (\*: オプション仕様)

DWG. NO. 900-018-916  
 REV. 1/2

SIZE A3

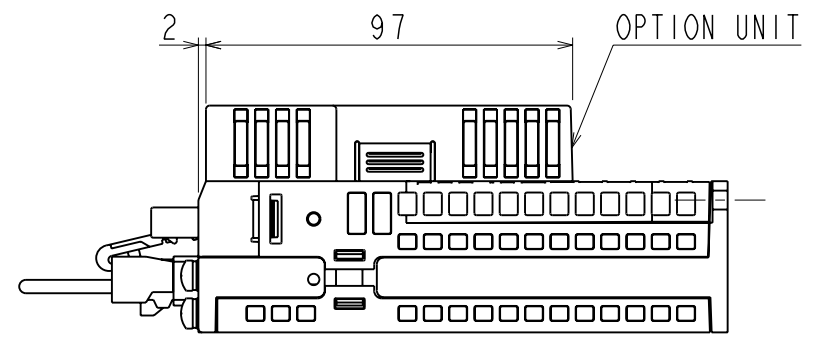
DWG. NO. 900-018-916-2/2

(NOTE1) This drawing is the base-mounted type.  
 (NOTE2) Refer to the USER'S MANUAL for a standard for installation.  
 (NOTE3) Refer to the another drawing for the outline of the option unit.



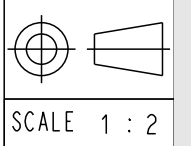
PART No.	MODEL	NUMBER OF CONTACTS	MANUFACTURER
⑤ CN1	10226-52A2PL	26	SUMITOMO 3M LIMITED
CN2	53984-0671	6	MOLEX JAPAN CO.,LTD
CN3	HDR-EC14LFDTN-SLE-PLUS	14	HONDA TSUSHIN KOGYO CO.,LTD
CN6	1903815-1	8	Tyco Electronics AMP K.K.
CN7	MNC23-5K5H00	5	ADVANCED-CONNECTEK INC.
CN8	1981080-1	8	Tyco Electronics AMP K.K.

The above or the equivalent is used.



APPROX. MASS: 0.9kg  
 DIMENSION IN mm  
 Remove mass of the option unit.

REFERENCE ONLY



TITLE OUTLINE DRAWING OF SERVOPACK  
 SGDVR70/R90/1R6A□□A\*  
 (□□:11,15)(\* : OPTION CODE)

REV. ⑤  
 DWG. NO. 900-018-916  
 SIZE A3