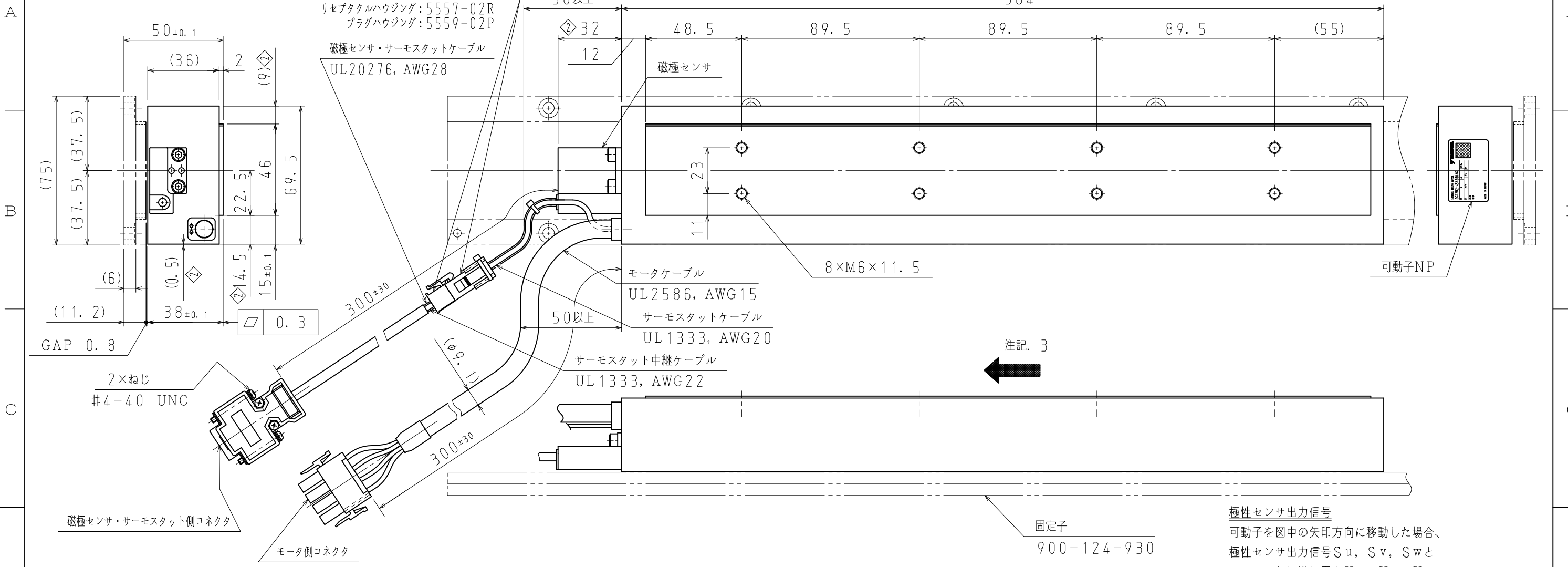
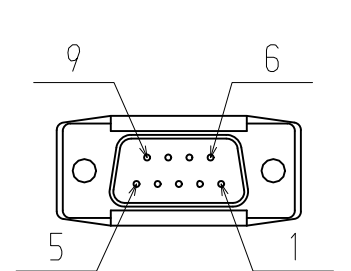


DWG. NO. 900-131-154

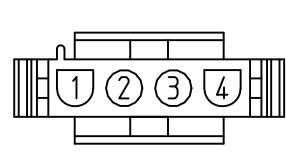


極性センサ・サーモスタット側コネクタ結線仕様



ピン No.	信号	備考
1	+5V (T. P)	サーモスタット
2	+5V (電源)	極性センサ
3	Su	
4	Sv	
5	0V (電源)	
6	-	-
7	-	
8	-	
9	T. P.	サーモスタット

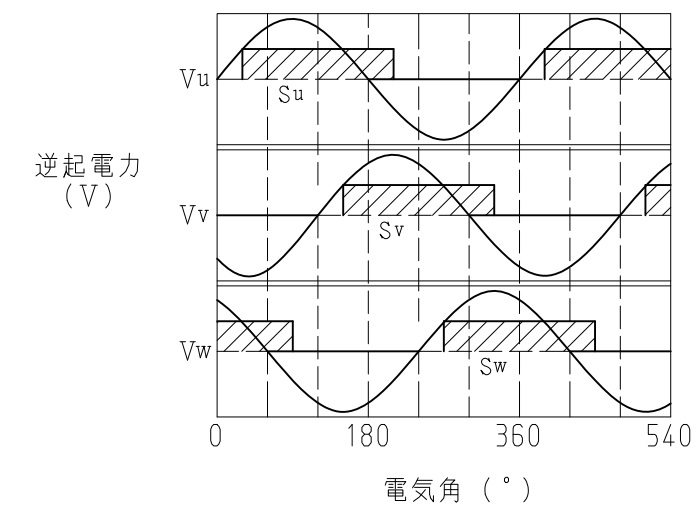
モータ側コネクタ結線仕様



ピン No.	信号	線色
1	U 相	赤
2	V 相	白
3	W 相	黒
4	F G	緑

プラグ: 350779-1 タイコエレクトロニクス ジャパン (合) 製  
 ピン : 350218-3または350547-3 (No. 1~3)  
 350654-1または350669-1 (No. 4)  
 相手側型番  
 キャップ: 350780-1  
 ソケット: 350536-3または350550-3

極性センサ出力信号  
 可動子を図中の矢印方向に移動した場合、  
 極性センサ出力信号Su, Sv, Swと  
 モータの各相逆起電力Vu, Vv, Vwの  
 関係は下図の様になります。



- 注記
- 本図は可動子のみの外形図です。
  - 相手側のモータケーブル結線用および磁極センサ・サーモスタットケーブル結線用コネクタは付属していません。
  - 可動子の進行方向は、U, V, Wの相順に電流を流した場合、図中の矢印方向に動きます。

ピンコネクタ 17JE-23090-02 (D8C) -CG 第一電子工業 (株)  
 相手側型番  
 ソケット・コネクタ: 17JE-13090-02 (D8C) A-CG  
 スタッド: 17L-002Cまたは17L-002C1

可動子形式	定格推力 [N]	最大推力 [N]	概算質量 [kg]	特性表
SGLFW2-45A380AS	560	1680	5.5	900-105-976