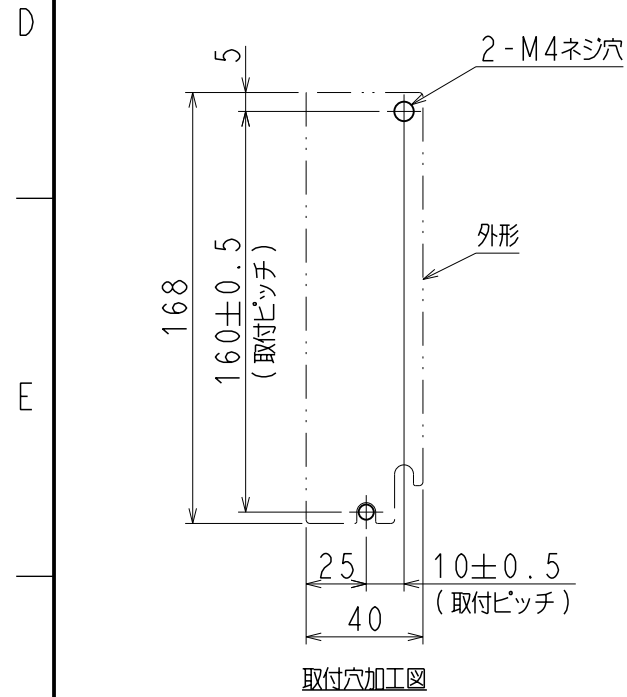
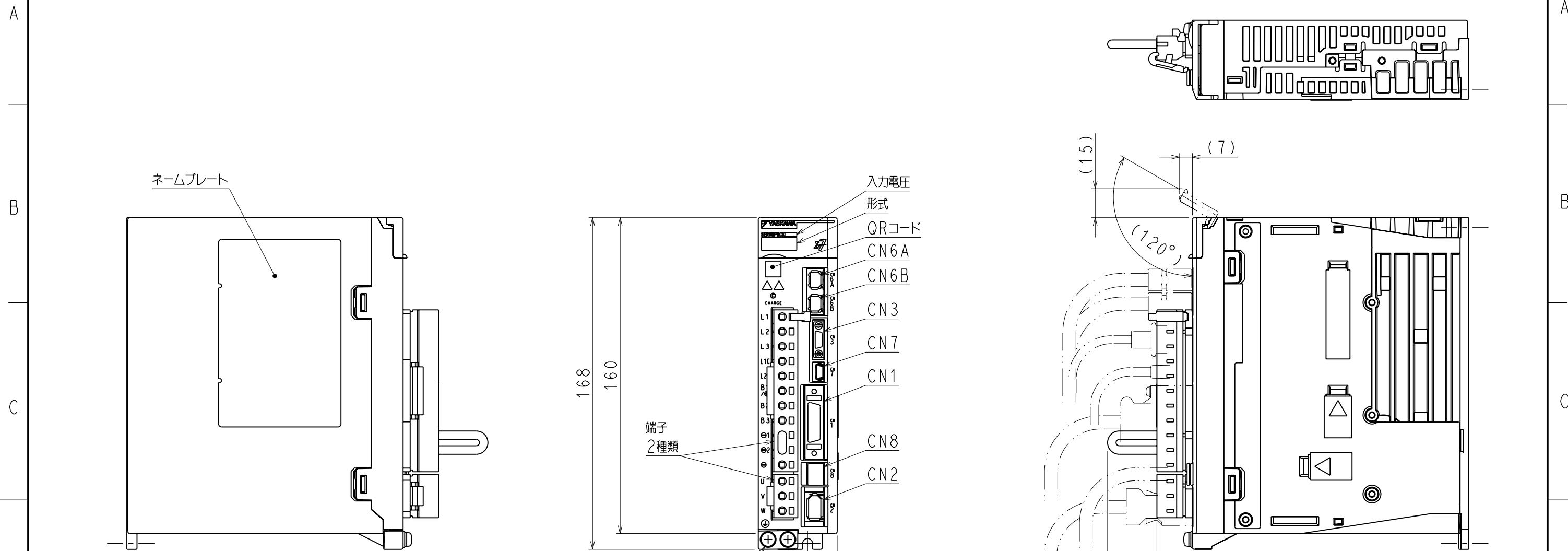
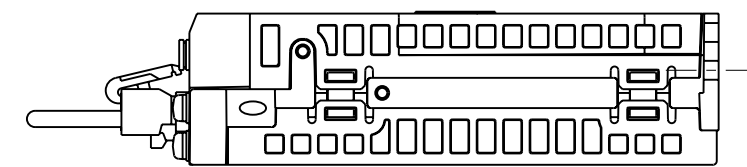
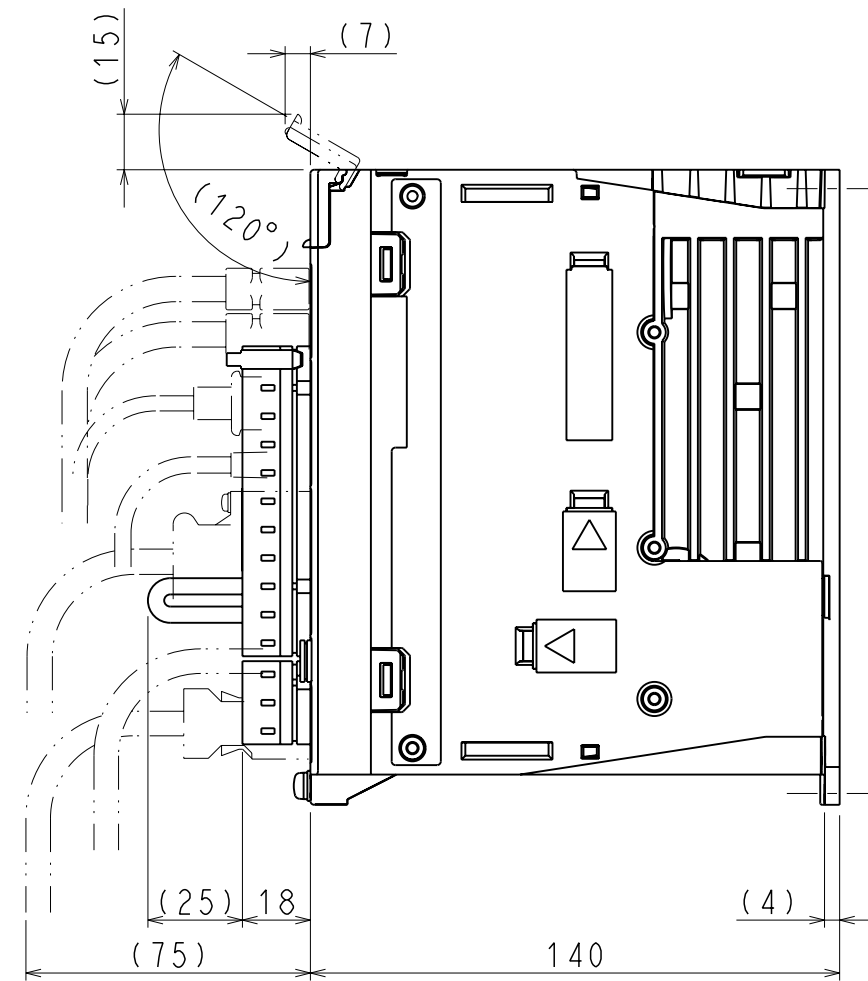


DWG. NO. 900-150-675-1/2



| 器具符号 | 形式 | 極数 | メーカー |
|------|------------------------|----|----------------------|
| CN1 | 10226-59A3MB | 26 | 住友スリーエム(株) |
| CN2 | 3E106-0220KV | 6 | 住友スリーエム(株) |
| CN3 | HDR-EC14LFDTN-SLD-PLUS | 14 | 本多通信工業(株) |
| CN6A | 1981386-1 | 8 | タイコ エレクトロニクス ジャパン(同) |
| CN6B | 1981386-1 | 8 | タイコ エレクトロニクス ジャパン(同) |
| CN7 | 2172034-1 | 5 | タイコ エレクトロニクス ジャパン(同) |
| CN8 | 1981080-1 | 8 | タイコ エレクトロニクス ジャパン(同) |

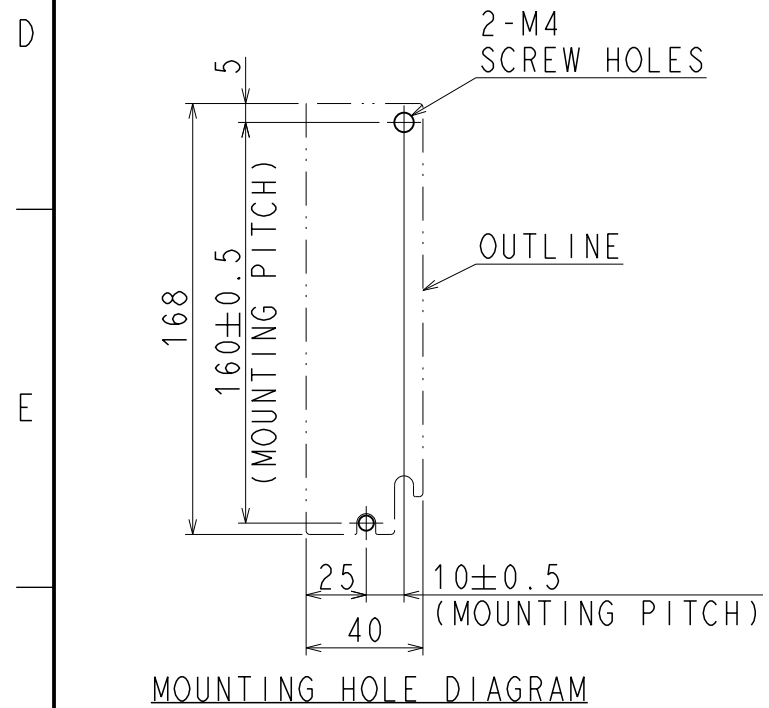
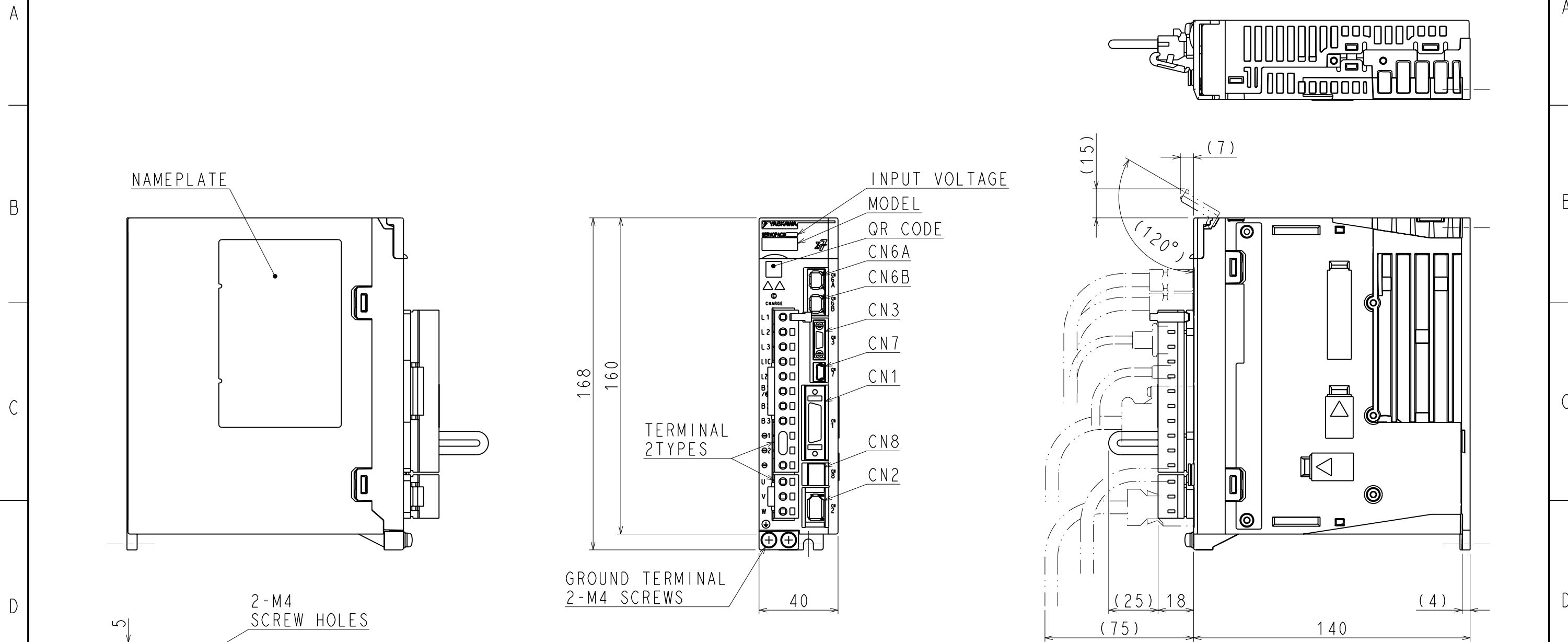
上記もしくは相当品を使用しています。



(注) 取付けはユーザーズマニュアルの取付け基準を参照ください。

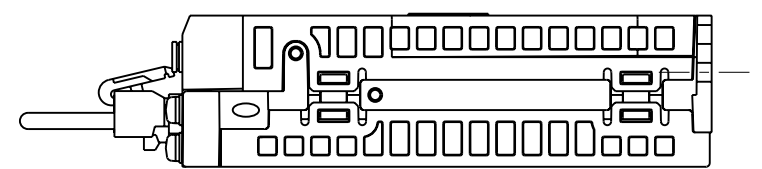
概算質量: 0.8kg

DWG. NO. 900-150-675-2/2



| PART No. | MODEL | NUMBER OF CONTACTS | MANUFACTURER |
|----------|------------------------|--------------------|-------------------------------|
| CN1 | 10226-59A3MB | 26 | SUMITOMO 3M LIMITED |
| CN2 | 3E106-0220KV | 6 | SUMITOMO 3M LIMITED |
| CN3 | HDR-EC14LFDTN-SLD-PLUS | 14 | HONDA TSUSHIN KOGYO CO., LTD. |
| CN6A | 1981386-1 | 8 | TYCO ELECTRONICS JAPAN G.K. |
| CN6B | 1981386-1 | 8 | TYCO ELECTRONICS JAPAN G.K. |
| CN7 | 2172034-1 | 5 | TYCO ELECTRONICS JAPAN G.K. |
| CN8 | 1981080-1 | 8 | TYCO ELECTRONICS JAPAN G.K. |

The above or the equivalent is used.



(NOTE) Refer to the USER'S MANUAL for a standard for installation.

APPROX. MASS: 0.8kg
DIMENSION IN mm

| | | | | |
|----------------|--|--|-------------|------|
| REFERENCE ONLY | | TITLE | DWG. NO. | REV. |
| | | OUTLINE DRAWING OF SERVOPACK SGD7S-R707R907IR6A20A* (*: OPTION CODE) | 900-150-675 | 2/2 |
| SCALE 1: 2 | | | SIZE | A3 |